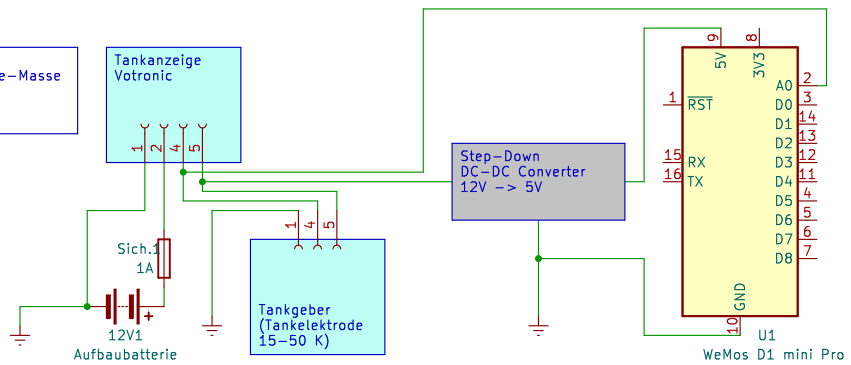
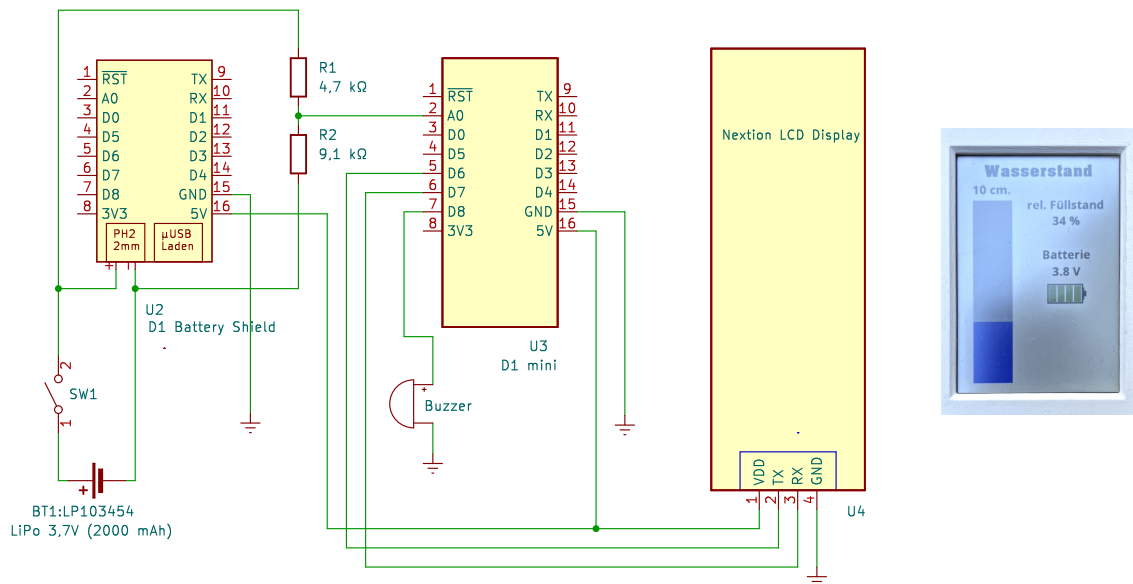


Tankanzeige – Senderschaltung

Anschlussbelegung:
 1 = Bord-Batterie "-" (Minus bzw. Karosserie-Masse)
 2 = Bord-Batterie "+" (Plus)
 4 = Tanksignal (Mess-Signal, vom Tankgeber)
 5 = Tank + (Plus, geschaltet, zum Tankgeber)



Tankanzeige – Empfängerschaltung



Die wichtigsten Komponenten:

- Tankanzeige Votronic: <https://www.votronic.de/tankanzeigen/>
- Tankgeber Votronic: <https://www.votronic.de/tankgeber/>
- WeMos D1 mini pro: https://www.wemos.cc/en/latest/d1/d1_mini_pro.html
- D1 Battery Shield: https://www.wemos.cc/en/latest/d1_mini_shield/battery.html
- D1 mini: <https://www.az-delivery.de/products/d1-mini>
- Nextion LCD Display: <https://arduino-projekte.info/produkt/nextion-3-5-discovery-touch-display-480x320-hmi-nx4832f035/>
- Buzzer: Passivbuzzer (beliebiges Fabrikat)

H. Alde

Sheet: /

File: Tankanzeige.kicad_sch

Title: Tankanzeige Sender und Empfänger

Size: A4

Date: 03.09.2023

KiCad E.D.A. kicad 7.0.7

Rev:

Id: 1/1